

# 硅衬底片上螺旋电感宽带 $2\pi$ 等效电路模型\*

杨帆<sup>†</sup> 王向展 郑薇 任军 尤焕成 李立萍 杨谟华

(电子科技大学, 成都 610054)

摘要: 针对高损耗硅衬底, 基于部分元等效电路方法和全耦合变压器模型, 建立了一种新的片上螺旋电感物理模型. 该模型考虑了趋肤效应、邻近效应和衬底涡流损耗对螺旋电感中串联电感和串联电阻频率特性的制约, 并通过  $2\pi$  等效电路结构计入了电感中寄生电容的分布特性. 通过与全波分析方法对比, 验证了在 15GHz 范围内由该模型导出的等效电感、等效电阻和  $Q$  值误差均在 8% 以内. 该模型可望用于硅基射频集成电路中电感的优化设计和进一步的理论探讨.

关键词: 片上螺旋电感; 物理模型;  $2\pi$  等效电路; 趋肤效应; 邻近效应; 衬底涡流损耗

EEACC: 2140; 1350; 2560

中图分类号: TN454

文献标识码: A

文章编号: 0253-4177(2006)06-01084-05

## 1 引言

近年来, 随着无线通信技术的快速发展, RF 集成电路的应用频率不断升高, 螺旋电感作为 RF 电路设计中的关键部件, 其模型在高频下的准确度受到广泛关注<sup>[1]</sup>. 同时标准硅 CMOS 技术以其低成本的优势已逐渐成为 RFIC 热点工艺, 然而低电阻率硅衬底固有的高损耗特性对片上螺旋电感的建模提出了新的要求.

经典的螺旋电感  $\pi$  等效电路模型<sup>[2]</sup> 基于物理结构建模, 意义明确且简单易用, 但其忽略了高频下导体间邻近效应和衬底涡流损耗, 在 2.5GHz 以上精确度变差. 常见的部分元等效电路 PEEC 法<sup>[3]</sup> 可精确模拟邻近效应, 但求解复杂且运算量偏大. 镜像电流方法<sup>[4]</sup> 可对衬底涡流损耗建模, 但物理意义不明确. 采用 Ansoft, EM-Sonnet 等全波电磁场仿真工具足够精确但效率极低. 因此建立高频下螺旋电感精确快速的物理模型十分必要.

本文基于部分元等效电路法和全耦合变压器模型对硅基螺旋电感进行建模, 获得了用 MATLAB 实现的可扩展  $2\pi$  等效电路模型, 其效率与简单模型可比拟, 而精确度却大大提高, 进而可灵活方便地设计优化片上电感.

## 2 硅基螺旋电感 $2\pi$ 等效电路模型

片上螺旋电感典型结构如图 1 所示,  $l_c$  为外

径,  $w$  线圈宽度,  $s$  线圈间距,  $t$  金属层厚度,  $h$  顶层金属与下层金属之间的距离,  $t_{ox}$  上层金属到衬底的距离,  $t_{sub}$  衬底厚度.

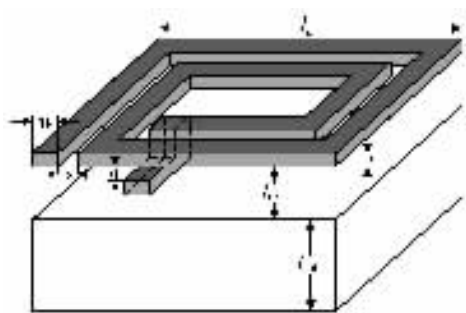


图 1 片上螺旋电感典型结构

Fig. 1 Accustomed structure of a spiral inductor on silicon

考虑到片上螺旋电感典型结构的不对称性和寄生电容的分布特性, 本文提出的螺旋电感  $2\pi$  等效电路模型如图 2 所示. 其中, 端口 A 和 B 分别为外圈和内圈引出端;  $L_s(f)$ ,  $R_s(f)$  分别表示螺旋电感的串联电感与串联电阻, 由于考虑了邻近效应、趋肤效应和衬底涡流损耗, 它们是与频率相关的量;  $C_m$  为金属导线间电容,  $C_p$  是下层引出线与螺旋线圈之间的交叠电容,  $C_{ox}$ ,  $C_{si}$  和  $R_{si}$  均为衬底电损耗参数, 与常见简单模型中的物理意义相同<sup>[2]</sup>, 计算公式为:

\* 国防重点基金资助项目(批准号:6140449)

<sup>†</sup> 通信作者. Email: yangfan327@163.com

2005-10-01 收到, 2005-11-13 定稿

$$\begin{cases} C_m = 2(N-1)l_c' t \frac{\epsilon_{ox}}{s} \\ C_p = \frac{1}{2}(N-1)w^2 \frac{\epsilon_{ox}}{h} \\ C_{ox} = \frac{1}{3}lw \frac{\epsilon_{ox}}{t_{ox}} \\ C_{si} = \frac{1}{3}lwC_{sub} \\ R_{si} = \frac{3}{lwG_{sub}} \end{cases} \quad (1)$$

式中  $N$  为电感圈数;  $l_c'$  平均直径;  $l$  线圈总长度;  $\epsilon_{ox}$  氧化层介电常数;  $G_{sub}$ ,  $C_{sub}$  均为与工艺相关的拟合参数, 分别表示单位面积的电导和电容。

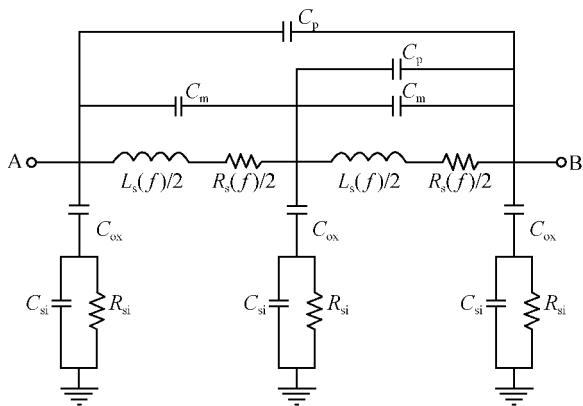


图 2 螺旋电感  $2\pi$  等效电路模型

Fig.2  $2\pi$  equivalent circuit model for spiral inductors

### 2.1 邻近效应与趋肤效应建模

高频下由于趋肤效应和邻近效应的影响, 矩形导体横截面的电流横向和纵向分布都不均匀, 且电

流分布随频率变化, 从而导致模型中  $L_s$  和  $R_s$  是频率的函数. 采用部分元等效电路 PEEC 法可有效地对上述两个效应建模. 常见的 PEEC 法<sup>[3]</sup> 将矩形导体横截面剖分为  $m \times n$  个单元, 剖分后的每个子单元的电流分布近似均匀, 然后利用电磁场公式与格林函数求解 Kirchoff 方程. 该方法的精确性较高, 但计算量偏大.

源于部分元等效电路 PEEC 方法, 根据片上螺旋电感几何尺寸  $w \gg t$  的特点, 把每一段导体的矩形横截面仅在横向上分为等宽的  $m$  个部分元, 每个部分元用自感  $L$  和电阻  $R$  串联表示,  $M$  表示部分元之间的互感,  $L$  和  $M$  均采用 Greenhouse 公式计算<sup>[5]</sup>. 由于邻近效应造成导体横截面电流横向分布的不均匀, 趋肤效应导致纵向分布的不均匀<sup>[6]</sup>, 故  $R$  只计入趋肤效应的电阻, 其计算公式是

$$R \approx \frac{l}{w\sigma\delta(1 - e^{-l/\delta})} \quad (2)$$

其中  $\delta = \sqrt{\frac{2}{\omega\mu_0\sigma}}$  是趋肤深度;  $\mu_0$  真空磁导率;  $\sigma$  电导率;  $\omega$  角频率.

由此考虑了邻近效应和趋肤效应的电感  $I$ - $V$  特性可用矩阵方程(3)求解. 如图 3 所示,  $V_i$  表示  $x$  方向上第  $i$  段导体两端的电压,  $i_{im}$  表示  $x$  方向上第  $i$  段导体第  $m$  个部分元的电流. 再利用  $\sum_{j=1}^m i_{ij} = I$  的条件, 应用 Matlab 编程即可获得  $x$  方向上  $V_i$  与总电流  $I$  的关系式. 同理, 可求出  $y$  方向上导体组的  $I$ - $V$  关系式. 最后, 通过(4)和(5)式可求得计入趋肤效应和邻近效应的  $L_{sc}(f)$ ,  $R_{sc}(f)$ .

$$\begin{bmatrix} V_{11} \\ V_1 \\ \vdots \\ V_i \\ V_i \\ \vdots \\ V_i \\ \vdots \\ V_n \end{bmatrix} = \begin{bmatrix} R_{11} + j\omega L_{11} & j\omega M_{11,12} & \cdots & \cdots & j\omega M_{11,i1} & j\omega M_{11,i2} & \cdots & j\omega M_{11,im} & \cdots & \cdots & j\omega M_{11,nm} \\ j\omega M_{12,11} & R_{12} + j\omega L_{12} & \cdots & \cdots & j\omega M_{12,i1} & j\omega M_{12,i2} & \cdots & j\omega M_{12,im} & \cdots & \cdots & j\omega M_{12,nm} \\ \vdots & \vdots & \vdots & \vdots & \vdots & \vdots & \vdots & \vdots & \vdots & \vdots & \vdots \\ \vdots & \vdots & \vdots & \vdots & \vdots & \vdots & \vdots & \vdots & \vdots & \vdots & \vdots \\ j\omega M_{i1,11} & j\omega M_{i1,12} & \cdots & \cdots & R_{i1} + j\omega L_{i1} & j\omega M_{i1,i2} & \cdots & j\omega M_{i1,im} & \cdots & \cdots & j\omega M_{i1,nm} \\ j\omega M_{i2,11} & j\omega M_{i2,12} & \cdots & \cdots & j\omega M_{i2,i1} & R_{i2} + j\omega L_{i2} & \cdots & j\omega M_{i2,im} & \cdots & \cdots & j\omega M_{i2,nm} \\ \vdots & \vdots & \vdots & \vdots & \vdots & \vdots & \vdots & \vdots & \vdots & \vdots & \vdots \\ \vdots & \vdots & \vdots & \vdots & \vdots & \vdots & \vdots & \vdots & \vdots & \vdots & \vdots \\ j\omega M_{im,11} & j\omega M_{im,12} & \cdots & \cdots & j\omega M_{im,i1} & j\omega M_{im,i2} & R_{im} + j\omega L_{im} & \cdots & \cdots & \cdots & j\omega M_{im,nm} \\ \vdots & \vdots & \vdots & \vdots & \vdots & \vdots & \vdots & \vdots & \vdots & \vdots & \vdots \\ \vdots & \vdots & \vdots & \vdots & \vdots & \vdots & \vdots & \vdots & \vdots & \vdots & \vdots \\ j\omega M_{nn,11} & j\omega M_{nn,12} & \cdots & \cdots & j\omega M_{nn,i1} & j\omega M_{nn,i2} & \cdots & j\omega M_{nn,im} & \cdots & \cdots & R_{nn} + j\omega L_{nn} \end{bmatrix} \begin{bmatrix} i_{11} \\ i_{12} \\ \vdots \\ i_{i1} \\ i_{i2} \\ \vdots \\ i_{im} \\ \vdots \\ i_{nm} \end{bmatrix} \quad (3)$$

$$R_{sc}(f) = \sum_{x=1}^n \text{Re}\left(\frac{V_x}{I}\right) + \sum_{y=1}^n \text{Re}\left(\frac{V_y}{I}\right) \quad (4)$$

$$L_{sc}(f) = \sum_{x=1}^n \text{Im}\left(\frac{V_x}{I}\right) + \sum_{y=1}^n \text{Im}\left(\frac{V_y}{I}\right) \quad (5)$$

### 2.2 衬底涡流损耗建模

标准 CMOS 工艺中, 硅衬底的电阻率较低, 电磁损耗远大于 GaAs 等高电阻率衬底. 常见简单模型只考虑了电损耗, 而高频下时变磁场耦合到硅衬底上产生的涡流损耗不可忽略.

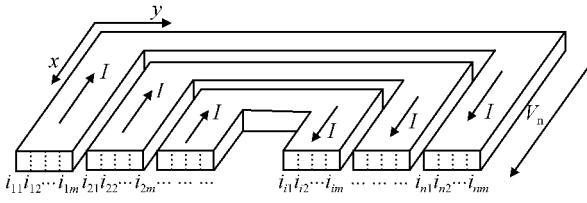


图 3 PEEC 法计算趋肤效应和邻近效应

Fig.3 Modified PEEC method for calculating skin and proximity effects

衬底涡流产生与时变磁场方向相反的磁场,从而减小电感值,同时还在衬底上产生功耗.为此本文运用与螺旋电感耦合的 RL 网络来模拟这两个效应.

由于矩形电感的磁场分布求解繁琐,本文先计算圆形电感的衬底 RL 网络,然后根据几何关系折算得到矩形电感的 RL.

为了求得圆形螺旋电感的磁场分布,忽略间距  $s(w \gg s)$ ,将其假设为一个电流密度均匀的圆环,与该圆环同平面的磁感应强度分布为

$$B_r = \int_{R_1}^{R_2} \frac{\mu_0 i R dR}{2\pi} \int_0^\pi \frac{(R - r \cos\varphi) d\varphi}{(r^2 + R^2 - 2Rr \cos\varphi)^{3/2}} = iB_r' \quad (6)$$

其中  $R_1, R_2$  分别为圆形电感的内径和外径;  $R$  是圆环中线电流的半径;  $r$  是平面上任意一点到圆心的距离;  $i$  是圆环中的电流密度.

由于  $l_c \gg t_{ox}$ ,假设在衬底表面的磁感应强度分布与圆形电感平面的相同,故衬底表面半径为  $r$  的圆内的磁通量为

$$\phi_r = \int_0^r 2\pi r B_r dr = i \int_0^r 2\pi r B_r' dr \quad (7)$$

当电感中电流密度  $i$  变化时,该圆感应电动势为

$$\varphi_r = \frac{d\phi_r}{dt} = \frac{di}{dt} \int_0^r 2\pi r B_r' dr \quad (8)$$

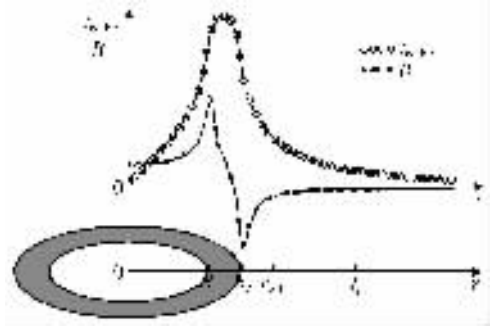
由于衬底电阻率远大于螺旋电感,因此衬底涡流远小于螺旋电感中的电流,其产生的磁感应强度也远小于螺旋电感,所以可以忽略衬底涡流对自身分布的影响,即衬底涡流密度分布  $i_{eddyr}$  只由螺旋电感在衬底中产生的感应电动势决定,

$$i_{eddyr} = \frac{\varphi_r t_{eff}}{\rho_{sub} 2\pi r} \quad (9)$$

其中  $\rho_{sub}$  为衬底电阻率;  $t_{eff}$  是计入趋肤效应的衬底涡流有效厚度.将(6)~(9)式中与  $r$  无关的常数项设为 1,得  $i_{eddyr}$  的分布特性曲线,如图 4 所示.

基于衬底涡流电感值由其有效半径决定<sup>[2]</sup>,根据(9)式中  $i_{eddyr}$  与  $r$  的关系,对其加权平均求出有效半径  $r_{eff}$ ,

$$r_{eff} = \int_0^d \frac{i_{eddyr} r}{I_{eddy}} dr \quad (10)$$

图 4 衬底表面磁感应强度  $B_r$  和涡流  $i_{eddyr}$  分布特性曲线Fig.4 Distributions of the magnetic induction intensity  $B_r$  on the surface of substrate and eddy current  $i_{eddyr}$ 

其中  $I_{eddy} = \int_0^d i_{eddyr} dr$ .  $I_{eddy}$  表示以  $d$  为半径的衬底范围内的涡流总和,  $d$  通常取  $l_c$  长度的 1~2 倍.

将衬底涡流等效为半径为  $r_{eff}$  的圆筒电流,可求得其自感近似为

$$L_{subc} = \int_0^{r_{eff}} r \mu_0 r_{eff} dr \int_0^\pi \frac{(r_{eff} - r \cos\varphi) d\varphi}{(r^2 + r_{eff}^2 - 2r_{eff} r \cos\varphi)^{3/2}} \quad (11)$$

对衬底电阻  $R_{subc}$  的求解采用功耗等效法<sup>[7]</sup>,

$$R_{subc} = \frac{P_{sub}}{I_{eddy}^2} = \frac{1}{I_{eddy}^2} \int_0^d \frac{2\pi r \rho_{sub} i_{eddyr}^2}{t_{eff}} dr \quad (12)$$

其中  $t_{eff} = \delta(1 - e^{-t_{sub}/\delta})$ .

利用以上所求圆形电感的  $R_{subc}$  和  $L_{subc}$ ,根据通用的不同形状电感之间的转换规则;自感比近似等于面积比的平方根,电阻比近似为周长比.因此,对于方形电感,

$$L_{sub} = \left(\frac{4}{\pi}\right)^{0.5} L_{subc} \quad (13)$$

$$R_{sub} = \left(\frac{4}{\pi}\right) R_{subc} \quad (14)$$

衬底涡流 RL 网络与螺旋电感之间的耦合程度与电感几何结构有关.由于典型螺旋电感  $l_c \gg t_{ox}$ ,故设  $L_{sub}$  与  $L_{sc}$  之间的互感系数  $K = 1$ <sup>[8]</sup>.

由此,可利用耦合变压器公式计算出图 2 中  $2\pi$  等效电路模型的  $R_s(f)$  和  $L_s(f)$ ,

$$R_s(f) = R_{sc}(f) + \frac{(2\pi f M)^2 R_{sub}}{R_{sub}^2 + (2\pi f L_{sub})^2} \quad (15)$$

$$L_s(f) = L_{sc}(f) - \frac{(2\pi f M)^2 L_{sub}}{R_{sub}^2 + (2\pi f L_{sub})^2} \quad (16)$$

其中  $M = K \sqrt{L_{sc} L_{sub}}$ .

### 3 模型的验证与分析

为验证本文  $2\pi$  等效电路模型的精确性,以两种尺寸的三圈螺旋电感为例,CMOS 工艺参数如表 1

所示. 将全波三维电磁场仿真(HFSS)、经典模型<sup>[2]</sup>和本文模型三者的结果进行比较.

表 1 CMOS 工艺参数

Table 1 Parameters of CMOS technology

参数名	参数值	参数名	参数值
衬底电阻率, $\rho_{\text{sub}}$	$5\Omega \cdot \text{cm}$	$h$	$1\mu\text{m}$
金属电阻率, $\rho_{\text{metal}}$	$0.03\Omega \cdot \text{cm}$	$t$	$1\mu\text{m}$
$t_{\text{sub}}$	$500\mu\text{m}$	$t_{\text{ox}}$	$5\mu\text{m}$

将电感的内圈引出端接地, 用三种方法求得的

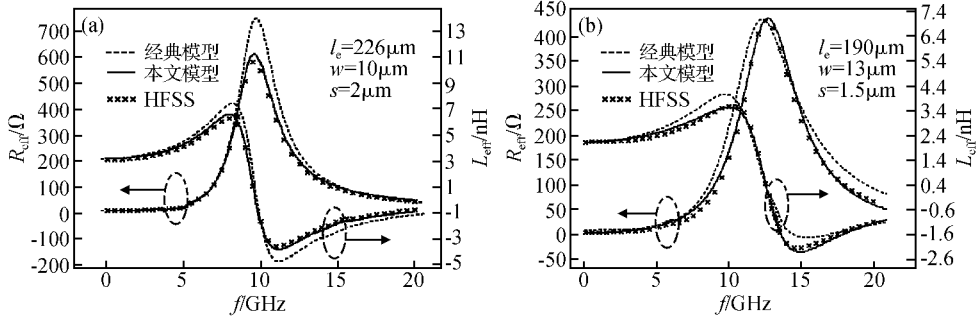


图 5 两种尺寸下模型的等效电阻  $R_{\text{eff}}$  与等效电感  $L_{\text{eff}}$  的验证

Fig. 5 Effective resistance  $R_{\text{eff}}$  and effective inductance  $L_{\text{eff}}$  of the two different inductors

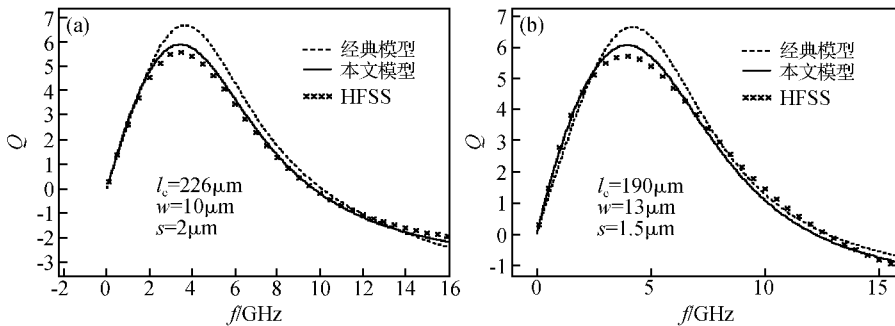


图 6 两种尺寸下模型  $Q$  值的仿真验证

Fig. 6 Quality factors of the two different inductors

表 2 仿真效率对照表

Table 2 Comparison of simulation efficiency

CPU	Celeron 800	内存	256M
模型	耗费时间		
HFSS	~30min(500个点)		
经典模型	~10s(500个点)		
本文模型	~50s(500个点)		

由此可见, 本文的模型具有足够高的精确度, 并且由于其效率远高于全波仿真法, 在螺旋电感的优化设计中更适用.

图 7 比较了趋肤效应、邻近效应和衬底涡流损耗对  $L_s$  和  $R_s$  的影响 (以尺寸为  $l_c = 190\mu\text{m}$ ,  $w = 13\mu\text{m}$ ,  $s = 1.5\mu\text{m}$  的电感为例). 从图中可看出, 趋肤效应对  $L_s$  的频率特性没有影响, 使  $R_s$  随频率呈

外圈引出端口的等效电阻和等效电感如图 5(a) 和 (b) 所示, 品质因子  $Q = \omega L_{\text{eff}} / R_{\text{eff}}$ , 如图 6(a) 和 (b) 所示. 结果表明, 本文模型在 15GHz 范围内与全波仿真结果相比, 误差在 8% 以内; 而经典模型由于忽略邻近效应、衬底涡流效应和寄生电容分布特性的影响, 在 3GHz 以上频率对  $Q$  值的估计过高, 误差已超出工程设计所允许的范围. 表 2 对比了三种方法的仿真效率.

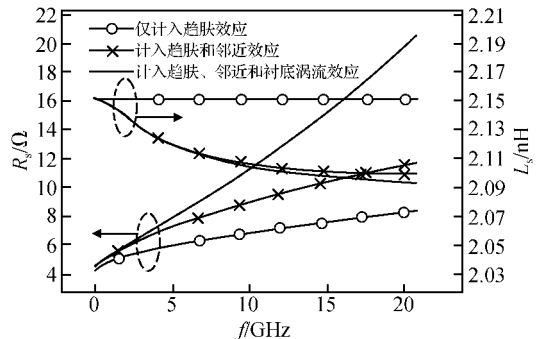


图 7 分别计入各种效应的  $L_s$  和  $R_s$

Fig. 7 Effects on  $L_s$  and  $R_s$

$1/2$  次方增加. 计入邻近效应后, 由于高频下导体中电流分布的不均匀性加剧, 导致  $R_s$  随频率以更快

的速度增长;由于电流方向相同的金属条中的电流分布相互远离,电流方向相反的金属条中的电流分布相互靠近<sup>[6]</sup>,所以减小了  $L_s$ 。衬底涡流产生与时变磁场方向相反的磁场,从而减小  $L_s$ ,同时还在衬底上产生功耗,使  $R_s$  增大,且后者是制约电感特性的主要因素。

图 7 表明,在标准 CMOS 工艺中,邻近效应不可忽略,衬底涡流损耗在 3GHz 频率以上也不可忽略。

## 4 结 论

针对标准 CMOS 工艺的高损耗硅衬底,综合考虑了片上螺旋电感在高频下的趋肤效应、邻近效应、衬底涡流损耗和寄生电容的分布特性四种主要物理效应,建立了一种新的片上螺旋电感  $2\pi$  等效电路模型。

该模型的仿真验证结果表明,在 15GHz 范围内由该模型导出的等效电感、等效电阻和  $Q$  值与全波三维电磁场仿真结果相比,误差在 8% 以内。

在实际应用中,该模型可用于硅基片上螺旋电感的优化设计。同时,本文的建模思想对片上螺旋电感的理论研究具有一定的参考意义。

## 参 考 文 献

- [1] Pukneva D, Dodeva G, Hristov M, et al. Design, analysis and optimisation of monolithic inductors for RF applications. IEEE Symposium Intelligent Systems, 2002, 9: 63
- [2] Yue C P, Wong S S. Physical modeling of spiral inductors on silicon. IEEE Trans Electron Devices, 2000, 47(3): 560
- [3] Li Fuhua, Zhao Jixiang, Li Zhengfan. Modeling for spiral inductors on-chip with partial element equivalent circuit method. Chinese Journal of Semiconductors, 2005, 26(4): 770 (in Chinese)[李富华, 赵吉祥, 李征帆. 基于 PEEC 方法的片内螺旋电感建模. 半导体学报, 2005, 26(4): 770]
- [4] Melendy D, Weissshaar A. A new scalable model for spiral inductors on lossy silicon substrate. IEEE MTT-S Digest, 2003: 1007
- [5] Greenhouse H M. Design of planar rectangular microelectronic inductors. IEEE Trans Parts, Hybrids, Packaging, 1974, PHP-10(2): 101
- [6] Cao Yu, Groves R A, Huang Xuejue, et al. Frequency-independent equivalent-circuit model for on-chip spiral inductors. IEEE J Solid-State Circuits, 2003, 38(3): 419
- [7] Tong K T, Tsui C. A physical analytical model of multilayer on-chip inductors. IEEE Trans Microw Theory Tech, 2005, 53(4): 1143
- [8] Arcioni P, Castello R, Perregrini L, et al. An innovative of loss modelization mechanism in silicon integrated inductors. IEEE Trans Circuits Syst II, 1999, 46(12): 1453

# Wide-Band $2\pi$ Equivalent-Circuit Model for Spiral Inductors on Silicon\*

Yang Fan<sup>†</sup>, Wang Xiangzhan, Zheng Wei, Ren Jun, You Huancheng, Li Liping, and Yang Mohua

(University of Electronic Science & Technology, Chengdu 610054, China)

**Abstract:** A novel physical model is proposed for monolithic RF spiral inductor on high-loss silicon substrate. This model takes the following factors into account: the functions of skin effect, proximity effect, and eddy current losses in the substrate to frequency-dependent series parameters  $L_s$  and  $R_s$ , in light of modified partial equivalent element circuit methodology and a full-coupled transformer loop. Also, distributed characteristics of parasitic capacitance are captured by a  $2\pi$  equivalent-circuit. Up to 15GHz, the model is quite accurate. The results are within 8% of data from a full-wave electromagnetic field simulator, including equivalent inductor  $L_{eff}$ , resistor  $R_{eff}$ , and quality factor  $Q$ . Hopefully, it can be applied to further theory research and optimum design of RFIC spiral inductors on Si.

**Key words:** on-chip spiral inductors; physical model;  $2\pi$  equivalent-circuit; skin effect; proximity effect; eddy current loss

EEACC: 2140; 1350; 2560

Article ID: 0253-4177(2006)06-1084-05

\* Project supported by the Key Fund of National Defence of China(No.6140449)

† Corresponding author. Email: yangfan327@163.com

Received 1 October 2005, revised manuscript received 13 November 2005