

JTE 结的二维电场分析

张 波 陈星弼 李肇基

电子科技大学微电子所, 成都 610054

(1992年1月31日收到; 1992年5月8日收到修改稿)

本文借助于根据结终端技术的解析理论开发的分析程序 ANAPI, 对单区与多区 JTE 进行了场分析及优化设计, 给出了具有 JTE 结构的 pn 结沿冶金结和沿表面的二维电场分布, 并用国际上通行的 PISCES- I 程序进行了验证. 实验发现: 在浅结情形下, 优化的三区 JTE 结也能达到理想击穿的91%, 近似优化 VLD 的效果.

CCACC: 7410D

一、前 言

为了改善高压 p-n⁺ 结表面电场分布, 人们提出了种种提高器件耐压的结终端技术 (JTT)^[1], 本文论述的结端扩展技术 (JTE 技术)^[2] 即是 JTT 中的一种. 1977年, Temple 从耗尽区腐蚀法首次引出了结端扩展技术^[2], 1983年, Temple 等人又将 JTE 技术发展到了两区 JTE 技术^[3], 以后又对单模多区 JTE 结构进行了研究^[4], 它实际上是一种横向变掺杂 (VLD) 技术^[5]. 最近, G. E. 公司的 CHANG 用四区 JTE 终端技术, 获得了击穿电压500伏, 导通电阻49.7mΩ·cm²的 UMOSFET^[6]. 但是他们的工作都是对 JTE 技术进行二维数值模拟和实验研究. 本文借助于陈星弼结端技术的解析分析理论^[7]为基础的解析分析软件 ANAPI^[8], 对多区 JTE 结构进行了二维电场分析, 给出了注入区宽度、深度、剂量与表面电场的关系, 并结合理论给予了解释. 从原理上将多区 JTE 技术与 VLD 技术进行了综合, 并用三区 JTE 结构与 VLD 结构进行了比较, 最后用国际上通行的半导体器件二维数值模拟器 PISCES- I^[9]对三区 JTE 结构的表面电场分布进行了模拟验证. 文中结果均采用归一化量, 这对多区 JTE 结的分析与优化设计具有普遍意义.

二、解析方法

在 ANAPI 中, 为了获得沿 pn 结边缘连续的电场分布, 采用了椭圆坐标^[10], 为便于分析计算, 并使结果具有普遍意义, 采用归一化量. 电场量、长度量分别以同一衬底掺杂 N_D 下一维单边突变结在反向偏压 V_R 下的电场 E_{plane} 和耗尽层宽度 W_{plane} 归一; 电势量 ϕ 以二倍反向偏压归一; 注入剂量 N_i 以在垂直于掺杂表面方向 (Y 方向) 产生归一化电场为 1

的注入剂量进行归一,即:

实际注入剂量:

$$N_s = A \cdot \sqrt{2\epsilon_s \cdot N_L \cdot V_R/q}, \quad (1)$$

注入区宽度:

$$D = W_{\text{plane}} \cdot a \cdot (\cosh u_c - \cosh u_j), \quad (2)$$

结深:

$$x_j = W_{\text{plane}} \cdot a \cdot \sinh u_j, \quad (3)$$

式中'A为归一化注入剂量, ϵ_s 为硅的介电常数, u_j 与 u_c 分别是椭圆坐标下主结和注入区边缘在表面的位置, a 为椭圆坐标的半长轴.

经过归一化,泊淞方程在椭圆坐标 (u, v) 下的形式为:

$$\frac{\partial^2 \varphi}{\partial u^2} + \frac{\partial^2 \varphi}{\partial v^2} = Q^2, \quad (4)$$

$$Q^2 = a^2 \cdot (\sinh^2 u - \sin^2 v). \quad (5)$$

在椭圆坐标下, $u = u_j$ (常数)代表冶金结, $v = 0, \pi$ 代表表面.

根据解析分析理论^[7], JTE结的电势分布可表示为:

$$\varphi = \varphi_0 + \varphi_1 + \varphi_2, \quad (6)$$

其中, $\varphi_0 = 0.5 + \frac{a^2}{8} [\cosh 2u - \cosh 2u_j] \cdot \left[1 - \frac{\cos 2v}{\cosh 2u_j} \right]$. 它是在 $\varphi_0(u_j) = 0.5$ 的边界条件下, 满足泊淞方程的基本解.

用满足 Laplace 方程的 φ_1 来定义从 u_j 到 u_c 均匀注入电荷对表面电场的调制作用, 定义 φ_1 在 0 到 u_c 的周期内满足:

$$-\frac{1}{Q} \frac{\partial \varphi_1}{\partial v} \Big|_{v=0} = \begin{cases} 0 & 0 < u < u_j \text{ 或 } u_c < u < u_a \\ A & u_j < u < u_c \end{cases} \quad (7)$$

φ_2 是为满足耗尽层边界电势与电场为零所加的项, 它满足 Laplace 方程且在表面不产生 Y 方向电场.

$$\varphi_2 = e_0(u - u_j) + \sum_{m'} e_{m'} \cdot \sinh[m'(u - u_j)] \cdot \cos\left[m'\left(v - \frac{\pi}{2}\right)\right], \quad (8)$$

$$m' = \text{偶数}$$

对方程(4)的严格求解是困难的, 为此写出(6)式的电势 φ 满足(4)及边界条件的超定方程组, 它实际上是电势与电场系数的超定方程组:

$$\begin{cases} \theta_1(u, v, p_1, \dots, p_K) = 0 \\ \theta_2(u, v, p_1, \dots, p_K) = 0 \\ \dots\dots\dots \\ \theta_m(u, v, p_1, \dots, p_K) = 0 \end{cases} \quad (9)$$

$$(K = 1, 2, \dots, n-2, m > n) (\theta: \Omega \in R^n \rightarrow R^m) (u, v, p_K \in \Omega)$$

式中 u, v 为坐标, θ 表示电势或电场, p_K 表示参变量, m 为方程数, n 为包括 u, v, p_K 在内的参变量数.

对(9)式的求解, 我们是将此非线性电势和电场分布系数的超定方程组的求解问题转

化为与之等价的目标函数的极小值问题^[11],通过求此极小值问题的最小二乘解获得 JTE 结的二维电场分布.

如果设:

$$\theta(u, v, p_K)^T = [\theta_1(u, v, p_K), \dots, \theta_m(u, v, p_K)], \quad (10)$$

目标函数:

$$\Theta(u, v, p_K) = \frac{1}{2} \theta(u, v, p_K)^T \theta(u, v, p_K), \quad (11)$$

于是,我们所要讨论的非线性最小二乘问题实际上是:

$$\min_{u, v, p_K \in \Omega} \Theta(u, v, p_K) = \min_{u, v, p_K \in \Omega} \left[\frac{1}{2} \theta(u, v, p_K)^T \theta(u, v, p_K) \right], \quad (12)$$

为满足上式,据极值理论,应满足:

$$J(u, v, p_K)^T \theta(u, v, p_K) = 0, \quad (13)$$

式中

$$J^T = \begin{bmatrix} \frac{\partial \theta_1}{\partial u} & \frac{\partial \theta_2}{\partial u} & \dots & \frac{\partial \theta_m}{\partial u} \\ \frac{\partial \theta_1}{\partial v} & \frac{\partial \theta_2}{\partial v} & \dots & \frac{\partial \theta_m}{\partial v} \\ \frac{\partial \theta_1}{\partial p_1} & \frac{\partial \theta_2}{\partial p_1} & \dots & \frac{\partial \theta_m}{\partial p_1} \\ \dots & \dots & \dots & \dots \\ \frac{\partial \theta_1}{\partial p_K} & \frac{\partial \theta_2}{\partial p_K} & \dots & \frac{\partial \theta_m}{\partial p_K} \end{bmatrix} \quad (14)$$

在构造算法时假定 $J^T J$ 是正定的. 为防止方程的病态与退化,特别是 $J^T J$ 项引起的病态与退化,引入对角阻尼因子 $\lambda \geq 0$ ^[12]. 为保证算法的下降,以使 $\|\theta(u, v, p_K)_{j+1}\| < \|\theta(u, v, p_K)_j\|$ 和改善矩阵条件数,放宽对初值的要求,引入变步长因子 S ; 为了改善各点的电势与电场的求解精度与迭代收敛速度,引入权重因子 W . 因此迭代公式可写成:

$$\begin{cases} \{u, v, p_K\}_{j+1} = \{u, v, p_K\}_j - S_j W_j \Delta_j \{u, v, p_K\}_j, \\ \Delta_j \{u, v, p_K\}_j = (J^T J + \lambda_j I)^{-1} \cdot J^T \cdot \theta(u, v, p_K)_j. \end{cases} \quad (15)$$

由下式给出 $\Delta_j \{u, v, p_K\}_j$ 的值:

$$\begin{cases} \sum_{i=1}^m a_{ij} \Delta_j = b_j \\ a_{ij} = \sum_{l=1}^m \frac{\partial \theta_l(X)}{\partial x_i} \cdot \frac{\partial \theta_l(X)}{\partial x_j} + \delta_{ij}, \\ b_i = \sum_{l=1}^m \frac{\partial \theta_l(X)}{\partial x_i} \cdot \theta_l(u, v, p_K)_j, \\ \delta_{ij} = \begin{cases} \lambda_j I & i = j \\ 0 & i \neq j \end{cases} \\ (i, j = 1, 2, \dots, n) \end{cases} \quad (16)$$

其中 (X) 表示参变量 $\{u, v, p_K\}$.

三、结果与讨论

图1是 JTE 结的结构示意图,根据解析分析理论^[7],JTE 技术是通过在耗尽层中直接注入附加电荷,产生附加电场来削弱结边缘的尖峰电场,以提高器件耐压。

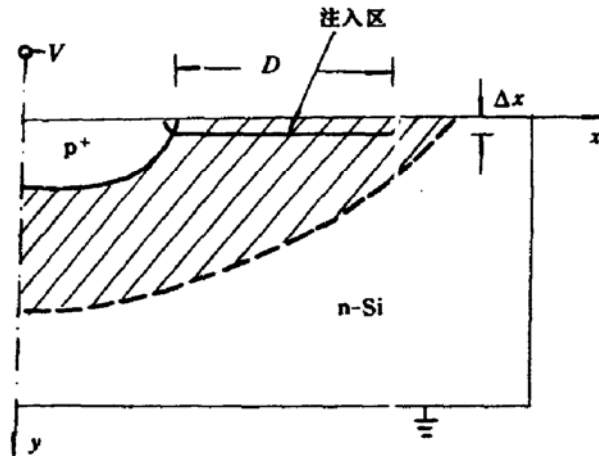


图1 JTE 结构示意图(阴影区为耗尽层)

图2是用 ANAPI 程序对一区 JTE 结构的分析结果, δ 是注入深度 Δx 与实际结深 x_j 之比:

$$\delta = \frac{\Delta x}{x_j} \quad (17)$$

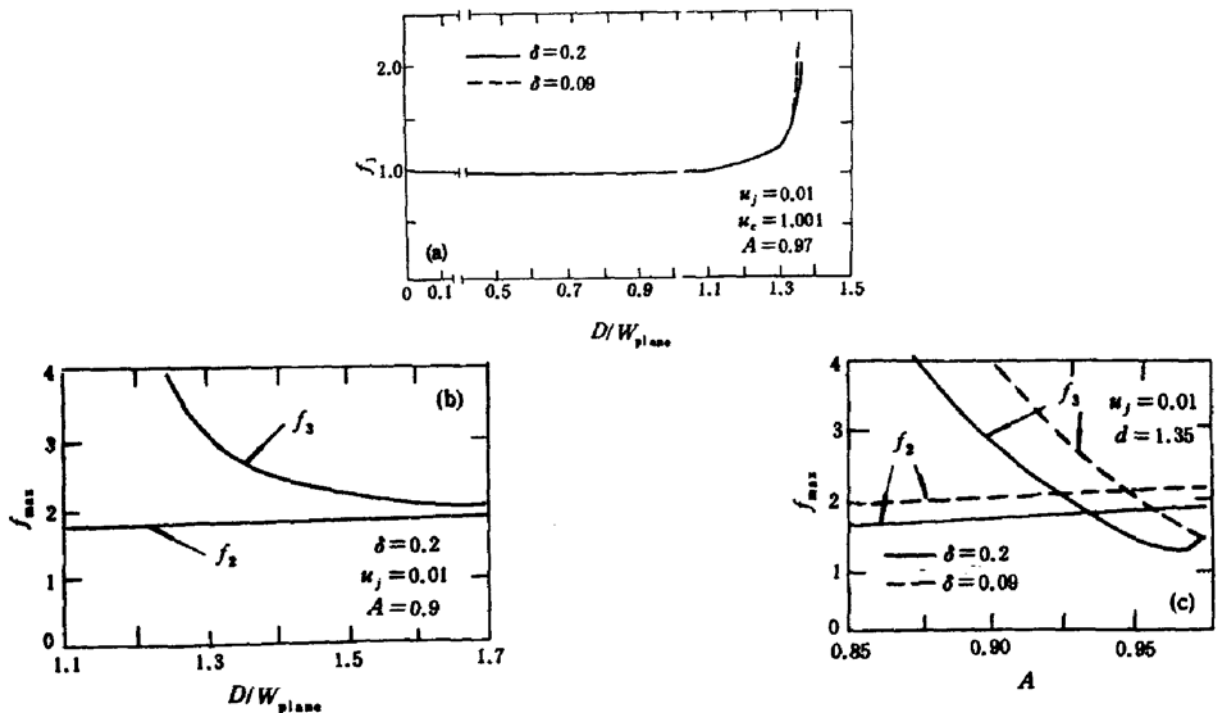


图2 一区 JTE 结电场分析 f_1 沿表面归一化电场, f_2 沿表面最大归一化电场, f_3 沿冶金结最大归一化电场, d 归一化注入区宽度(D/W_{plane})

由于注入区下面的电场是由耗尽区内的被耗尽电荷所产生,因此,除注入区边缘外,

注入区下面的表面电场 f_1 基本不受注入深度和注入宽度的影响,而只由注入剂量所决定,如图2(a)的 f_1 和图2(b)的 f_2 所示. 在注入区边缘,对一无限浅的电荷薄层,据 Coulomb 定律,其端点的电场无穷大. 但实际的 JTE 结构其注入区总有一定深度,端点附近的注入电荷密度不是忽变到零,而是在一段与注入区深度 Δx 有关的特征长度内逐渐衰减到零,其端点附近的电场分布与注入区深度有关^[7].

从图2(b)发现,沿冶金结边缘的最大电场 f_3 随注入区宽度 d 的增加而迅速下降,并逐渐趋于饱和,而沿表面的最大电场 f_2 随 d 的增加其值基本不变. 这说明,在维持一定 f_{\max} 的条件下,确实存在一个最小的 d .

图2(c)所示一区 JTE 的 f_{\max} 与归一化注入剂量 A 之间存在这样一个矛盾. 即一定的注入结深下,注入剂量大时,结端的尖峰电场被削弱较多,但在注入区边缘发生一个较强的尖峰电场;而注入剂量小时,后一尖峰场变低,但前一尖峰电场削弱较少. 多区 JTE 结构有效地解决了这一矛盾,即在靠近结的注入区注入剂量大,远离结的注入区注入剂量小,很好地协调了结端的尖峰电场和注入区边缘的尖峰场. 当然,注入区剂量的变化不能太陡,否则剂量的跳变又将产生影响耐压的新尖峰场. 多区 JTE 结构注入后的浓度分布类似于横向变掺杂(VLD)技术. 实际上,多区 JTE 的极限就是 VLD(只是产生附加电荷的形式有异).

图3示出了三区 JTE 的结构示意图和电场分布. 优化实验发现,合理选择三区 JTE 结构参数,其效果能达到优化 VLD 效果的 97.87%. 表1给出了优化的一区、二区以及三区 JTE 与优化 VLD 结构提高结耐压情况一览表.

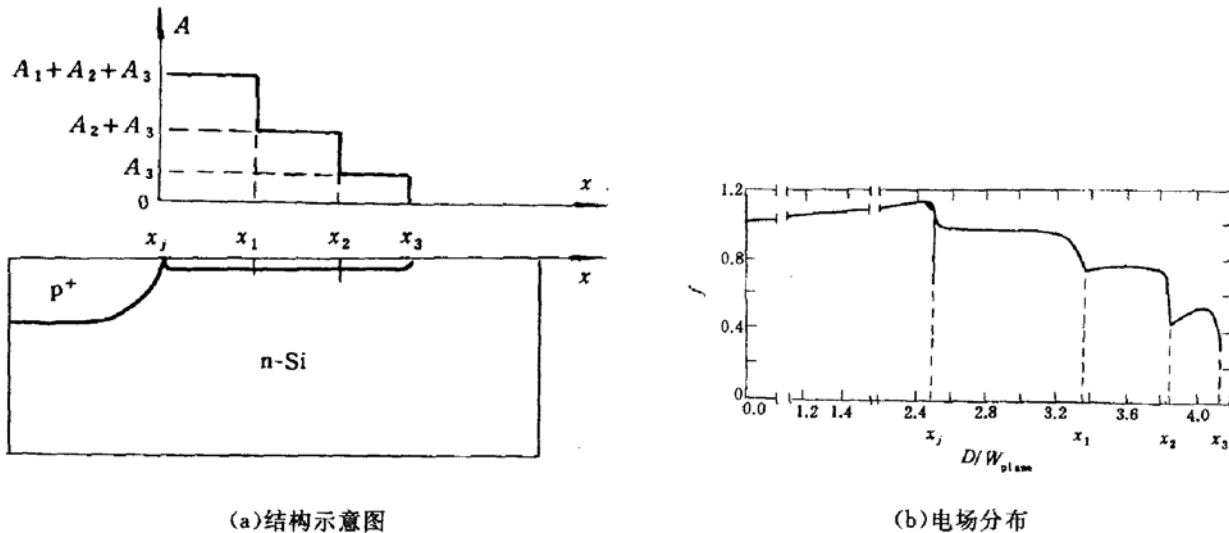


图3 三区 JTE 结构示意图与电场分布

表1 优化 JTE 与 VLD 提高结耐压比较
($u_j = 0.01, \delta = 0.2$)

结 构	一维单边突变结	优化 VLD	一区 JTE	二区 JTE	三区 JTE
归一化 BV	1.0	0.93	0.35	0.75	0.91

为验证解析分析结果的正确性,用二维半导体器件数值模拟器 PISCES- I 对三区 JTE 表面电场进行了比较,图4示出了比较结果.从图中可以看出,只是在低掺杂的转折点处有较大误差,不影响 f_{\max} ,亦即不影响击穿特佳分析.

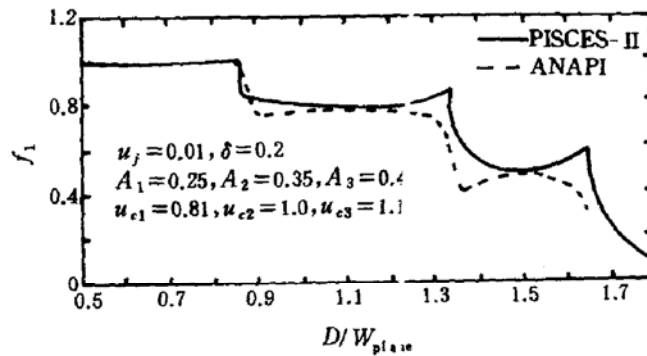


图4 用 PISCES- I 和 ANAPI 对三区 JTE 表面电场分布
模拟结果比较:

采用离子注入方法的 JTE 技术能精确控制注入剂量,并且增加了工艺过程的灵活性.但值得指出的是注入较深的 JTE 结构比注入区深度浅的效果为好.这一点从图2(a)和图2(c)中也可看出.

总之,JTE 技术,特别是多区 JTE 技术,是一种有效的结终端技术,优化的三区 JTE 结构即能近似达到优化 VLD 的效果.

致谢:电子科技大学古雪芹、游涛乐在计算机模拟中做了一些有益工作,作者在此谨致谢意.

参 考 文 献

- [1] 陈星弼,功率 MOSFET 与高压集成电路,东南大学出版社(1990).
- [2] V. A. K. Temple, and M. S. Adler, *IEEE Trans. on Electron Devices*, **ED-24**, 1077(1977).
- [3] V. A. K. Temple, *IEEE Trans. on Electron Devices*, **ED-30**, 954(1983).
- [4] W. Tantraporn and, V. A. K. Temple, *IEEE Trans. on Electron Devices*, **ED-34**, 2200(1987).
- [5] R. Stengl, *et al.*, Proc. IEDM, 154(1985).
- [6] H. R. Chang and F. W. Holroyd, *Solid-State Electronics*, **33**, 381(1990).
- [7] 陈星弼,张波,李肇基,“Theory of Optimum Design of Resistive Field Plate and Variation Lateral Doping”, *Solid-State Electronics*, 待发表.
- [8] 电子科技大学微电子所,“高压功率器件与集成电路设计系统软件”,鉴定技术报告(1990).
- [9] M. R. Pinto, *et al.*, PISCES- I ;Poisson and Continuity Solver; Users Manual, Stanford Electronics Lab., Stanford Univ., CA: Stanford, Sept. 1984.
- [10] 陈星弼,Proc. of 2nd ICSICT, 241(1989).
- [11] 李肇基等,半导体学报,**11**, 144(1990).
- [12] D. W. Marquardt, *J. Soc. Indust. Appl. Math.*, **11**, 431(1963).

Two-Dimensional Electric Field Analysis of Junctions with JTE Structure

Zhang Bo, Chen Xingbi and Li Zhaoji

Research Institute of Microelectronics, University of Electronic Science and Technology of China, Chengdu 610054

(Received 31 January 1992; revised manuscript received 8 May 1992)

Abstract

The field analyses and the optimum designs of the junctions with the JTE (Junction Termination Extension) structures have been carried by using ANAPI based upon the analytical theory of the junction termination techniques (JTT). Two-dimensional field profiles along the metallurgical junction and the surface of the JTE have been obtained, and the field profile along the surface of the 3-zones JTE is in good agreement with the simulation by using PISCES-1. In the shallow junctions, the results show that the breakdown voltage of the junction with the optimum 3-zones JTE is 7% lower than that of the ideal junction and approaches the one of the optimum VLD.

CCACC: 7410D